

ノボケア[®] ニュース

No.20

NOVOCARENEWS

ノボケア相談室

(フリーダイヤル)

0120-180363



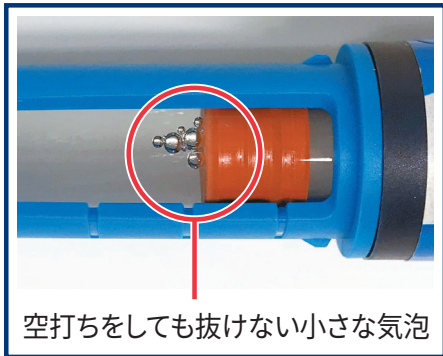
ノボ ノルディスクファーマ 製品に関する疑問・質問などは、上記のノボケア相談室にお問い合わせ下さい。

ノボ ノルディスク ファーマ株式会社の糖尿病関連製品をご使用の皆様へ

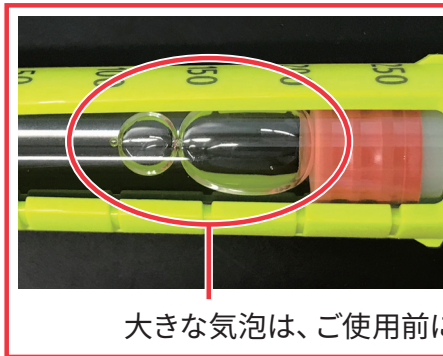
気泡について

製品に数mm程度の小さな気泡が入っていることがあります。空打ちをして気泡を抜き、薬液が出ることを確認してから注射してください。空打ちをしても抜けない小さな気泡は、製品の注入機能や人体への影響はありません。

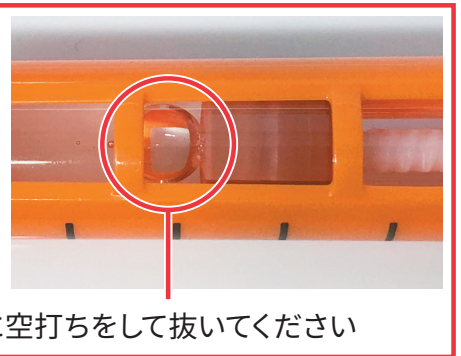
(気泡の例)



空打ちをしても抜けない小さな気泡



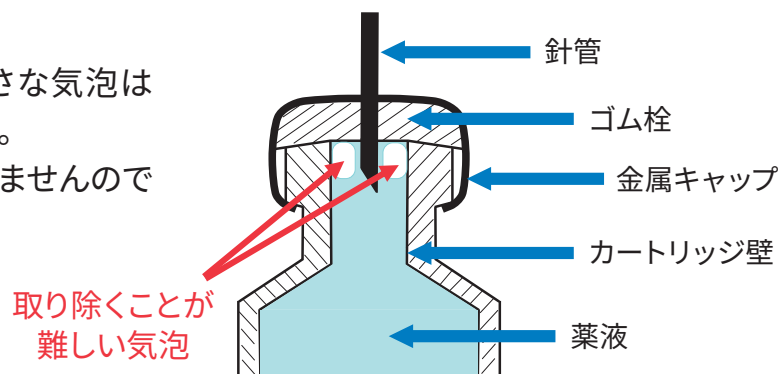
大きな気泡は、ご使用前に空打ちをして抜いてください



空打ちをしても抜けない気泡について

注射針装着時、後針がゴム栓を貫通して薬液側に突き出しています。従って、後針の針穴より上にある小さな気泡は完全には抜けません。

空打ちをしても抜けない小さな気泡は注射されることはありません。また、注入量にも影響はありませんので安心してご使用ください。



注射針を装着したときのカートリッジ断面図(模式)

このノボケアニュースは、インターネットで検索してご利用いただくことが可能です。

ノボケアニュース

検索